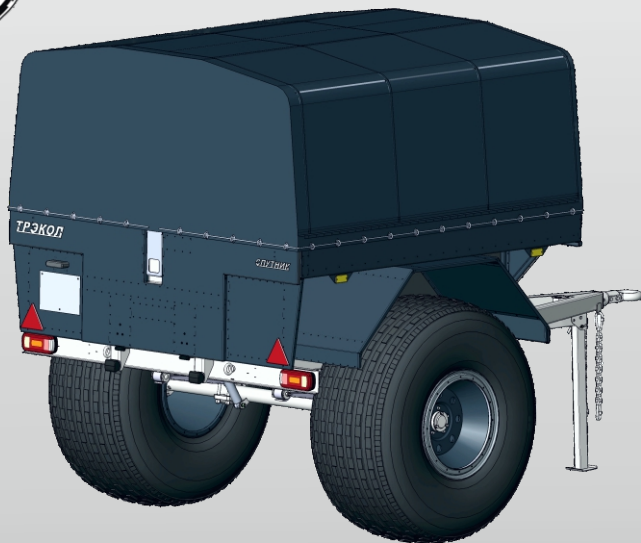




# РУКОВОДСТВО ПО ЭКСПЛУАТАЦИИ



## ТРЭКОЛ СПУТНИК



1. Введение .....	4
2. Предупреждения .....	4
3. Требования безопасности .....	5
4. Маркировка прицепа .....	5
5. Техническое описание .....	6
5.1. Назначение прицепа .....	6
5.2. Техническая характеристика прицепа .....	6
5.3. Характеристика основных узлов .....	8
6. Инструкция по эксплуатации .....	11
6.1. Подготовка прицепа к эксплуатации .....	11
6.2. Обкатка прицепа .....	11
6.3. Выбор давления воздуха в шинах .....	11
7. Инструкция по техническому обслуживанию .....	13
8. Критерии отказов и предельных состояний .....	17
9. Химмотологическая карта прицепа .....	19
10. Перечень запасных частей, применяемых в конструкции прицепа .....	20
11. Моменты затяжки резьбовых соединений .....	21
12. Комплектность .....	21
13. Транспортирование прицепа .....	22
14. Хранение прицепа .....	22
15. Утилизация прицепа .....	22
16. Гарантии изготовителя и порядок предъявления рекламаций .....	24

## 1. Введение

Для увеличения массы перевозимого снегоболотоходом груза, а также для перевозки крупногабаритных грузов рекомендуется совместно со снегоболотоходом использовать прицеп ТРЭКОЛ СПУТНИК (далее прицеп).

Настоящее руководство содержит техническую характеристику, описание и рекомендации по эксплуатации и техническому обслуживанию прицепа.

В техническом описании приведены основные технические данные прицепа, особенности устройства. Инструкция по эксплуатации содержит сведения, необходимые для правильной эксплуатации прицепа в различных условиях. В инструкции по техническому обслуживанию изложены порядок и правила технического обслуживания, выполнение которых обеспечивает поддержание прицепа в постоянной готовности.

## 2. Предупреждения

**ВНИМАНИЕ!** В целях безопасности категорически запрещается устанавливать на прицеп колеса и шины, изготовленные не в ООО НПФ «ТРЭКОЛ». При нарушении данного запрета потребитель лишается прав гарантийного обслуживания и несет ответственность за последствия, возникшие при эксплуатации.

Исправная работа и длительный срок службы прицепа могут быть обеспечены при выполнении всех требований и рекомендаций, изложенных в руководстве. Прежде чем приступить к эксплуатации прицепа следует внимательно изучить и, в дальнейшем, соблюдать требования, рекомендации и правила эксплуатации, изложенные в данном руководстве.

Загрузка (разгрузка) несцепленного с тягачом прицепа запрещена во избежание опрокидывания прицепа. Сцепку (расцепку) прицепа необходимо выполнять, предварительно откинув вниз опорную стойку. Груз в платформе необходимо размещать равномерно, при этом учитывая установленное дополнительное оборудование в качестве груза. При невозможности разместить груз равномерно, предпочтение следует отдавать большей загрузке передней части прицепа, при этом нагрузка на сцепную петлю не должна превышать 50 кг. Не допускается располагать груз так, чтобы высота центра тяжести прицепа вместе с грузом превышала 1300 мм.

Эксплуатация прицепа без соединения его к тягачу предохранительными цепями категорически запрещается. При выборе тягача необходимо убедиться, что в случае аварийного обрыва тягово-сцепного устройства цепи не допустят касания сцепной петли или дышла о поверхность горизонтального участка дороги и обеспечат управляемость прицепом.

Для буксировки прицепа разрешается использовать только те тягачи, тяговый крюк которых имеет возможность вращаться вокруг своей продольной оси, а также имеет двустороннее амортизационно-поглощающее устройство, действующее в направлении продольной оси тягового крюка.

Прицеп не предназначен для перевозки длинномерных грузов (труб, бревен и т.п.).

Прицеп предназначен только для буксировки тягачами, габаритная длина которых вместе с сочлененным прицепом не превышает 20 м.

### 3. Требования безопасности

В процессе эксплуатации прицепа строго выполняйте правила техники безопасности и противопожарные требования.

1. Запрещается работа при неисправном прицепе. Перед началом движения необходимо внимательно осмотреть прицеп и убедиться в его исправности.

2. При сцепке и расцепке прицепа со снегоболотоходом необходимо надевать плотные брезентовые рукавицы.

3. Запрещается находиться под прицепом, если он поднят домкратом, без использования дополнительных страховочных приспособлений.

4. Перевозка людей на прицепе категорически запрещается.

5. При остановках на подъеме и спуске необходимо блокировать колеса прицепа противооткатными упорами.

6. При выполнении крепежных работ следует применять инструмент в соответствии с его назначением. Недопустимо наращивать ключи, устанавливать прокладки между зеком ключа и гранями гаек или болтов, ударять по ключу молотком при отвертывании или заворачивании. Размеры ключа должны соответствовать размерам гаек или головок болтов.

7. Допустимый износ сцепной петли не более 10%.

### 4. Маркировка прицепа

Идентификационная табличка прицепа (рис. 1) установлена на передней стенке его платформы с правой стороны (рис.2).

Заводской номер прицепа нанесен ударным методом на

передней наружной части правого лонжерона рамы (рис. 2).

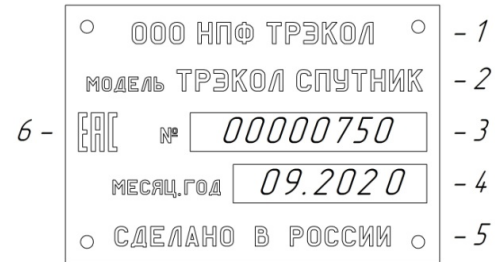


Рис. 1 Табличка заводских данных прицепа:  
1 - наименование предприятия-изготовителя; 2 - модель прицепа; 3 - заводской номер прицепа; 4 - месяц и год выпуска; 5 - страна происхождения; 6 - знак «ЕАС»

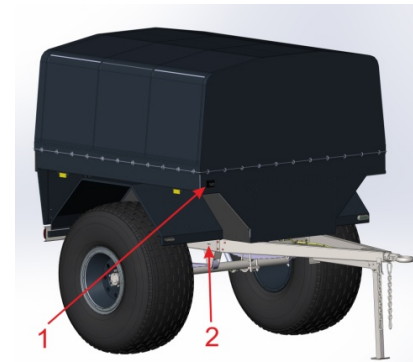


Рис. 2 Место обозначения заводского номера прицепа и расположение таблички заводских данных:  
1 – табличка заводских данных прицепа;  
2 – заводской номер прицепа

## 5. Техническое описание

### 5.1. Назначение прицепа

Одноосный прицеп ТРЭКОЛ СПУТНИК на шинах сверхнизкого давления предназначен для круглогодичной перевозки грузов посредством буксировки снегоболотоходом по бездорожью, равно как по дорогам общей сети, так и вне дорог общей сети.

Прицеп рассчитан на эксплуатацию по назначению при температурах окружающего воздуха от минус 60°C до плюс 40°C.

### 5.2. Техническая характеристика прицепа

Таблица 1

<i>Масса перевозимого прицепом груза, кг</i>	290
<i>Собственная масса прицепа, кг</i>	460
<i>Максимальная конструктивная масса прицепа, кг</i>	750
<i>Допустимая статическая вертикальная нагрузка в точке сцепки тягово-сцепного устройства прицепа максимальной конструктивной массы (кг)</i>	50
<i>Категория ТС снегоболотохода (тягача)</i>	AII, AIII, AIV
<i>Допустимая максимальная скорость движения снегоболотохода (тягача) с прицепом, км/час, не более</i>	50

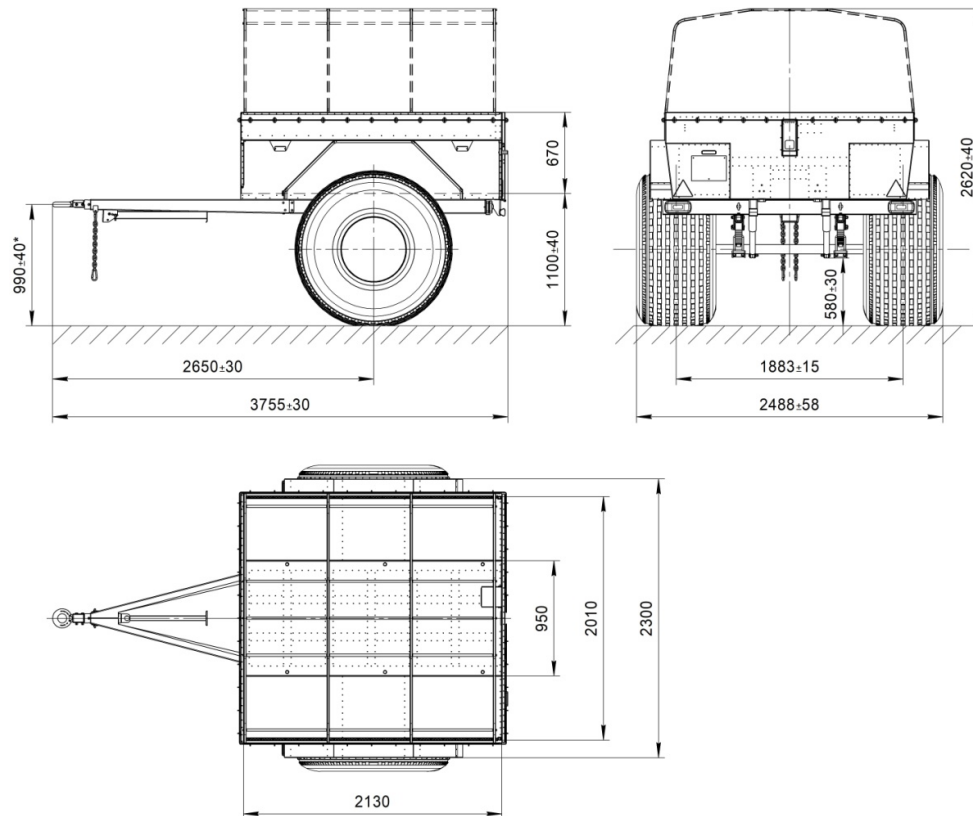


Рис. 3 Основные размеры прицепа ТРЭКОЛ СПУТНИК (на виде сверху тент условно не показан)

\*размер с учетом установки дышла в базовом исполнении.

Размеры указаны для прицепа в отцепленном состоянии, в горизонтальном положении грузовой платформы, при давлении воздуха в шинах 0,6 кг/см<sup>2</sup>. Общие допуски по ГОСТ 30893.1 – v.

### 5.3. Характеристика основных узлов

Таблица 2

Рама	стальная, сварная, состоит из 2-х лонжеронов, соединенных поперечинами.
Дышло	стальное, сварное, съемное, крепится к раме при помощи болтовых соединений. В передней части дышла находятся сцепная петля и предохранительные цепи. Отцепленное от тягача дышло удерживается с помощью откидной опорной стойки. Сцепная петля – съемная, крепится к дышлу при помощи болтовых соединений. Допустимый износ сцепной петли не более 10%.
Подвеска	зависимая, с 2-мя продольными полуэллиптическими листовыми рессорами и 2-мя гидравлическими телескопическими амортизаторами.
Колеса	дисковые, стальные, с герметичным сварным ободом и съемными бортовыми кольцами (закраинами). Количество колес - два.
Шины	1300x600-533 (в базовом исполнении), 1350x700-533 и 1280x530-533 «ТРЭКОЛ», сверхнизкого давления, бескамерные. Диапазон давлений в шинах: 0,1...0,6 кг/см <sup>2</sup> . Шины соответствуют климатическому исполнению УХЛ-1 по ГОСТ 15150 (в климатических зонах при температуре окружающей среды от минус 60 до плюс 45 °С).
Платформа	из алюминиевых сплавов, с откидывающимся задним бортом. Платформа жестко крепится к раме и дышлу при помощи болтовых соединений. Платформа в базовом исполнении оборудована съемным каркасом тента и съемным тентом.



Продолжение таблицы 2

Предохранительные устройства	<ul style="list-style-type: none"><li>- две стальные предохранительные цепи;</li><li>- два противооткатных упора.</li></ul>
Система электрооборудования	<p>с номинальным напряжением 12В, двухпроводная, отрицательный вывод источника питания током соединен с рамой прицепа. Подключение к бортовой сети снегоболотохода (тягача) осуществляется вилкой, соответствующей ГОСТ 9200.</p> <p>Схема электрооборудования показана на рис. 4.</p>
Наружное освещение и световая сигнализация	<ul style="list-style-type: none"><li>- два передних габаритных фонаря белого цвета;</li><li>- два задних фонаря, в состав каждого входят: габаритный огонь красного цвета, огонь сигнала торможения красного цвета, огонь указателя поворота желтого цвета, фонарь заднего хода белого цвета;</li><li>- фонарь освещения заднего номерного знака белого цвета.</li></ul>
Световозвращатели	<ul style="list-style-type: none"><li>- два передних, белого цвета;</li><li>- четыре боковых, желтого цвета;</li><li>- два задних, треугольной формы, красного цвета. Кроме этого два задних, нетреугольной формы, красного цвета, входящие в состав задних фонарей.</li></ul>

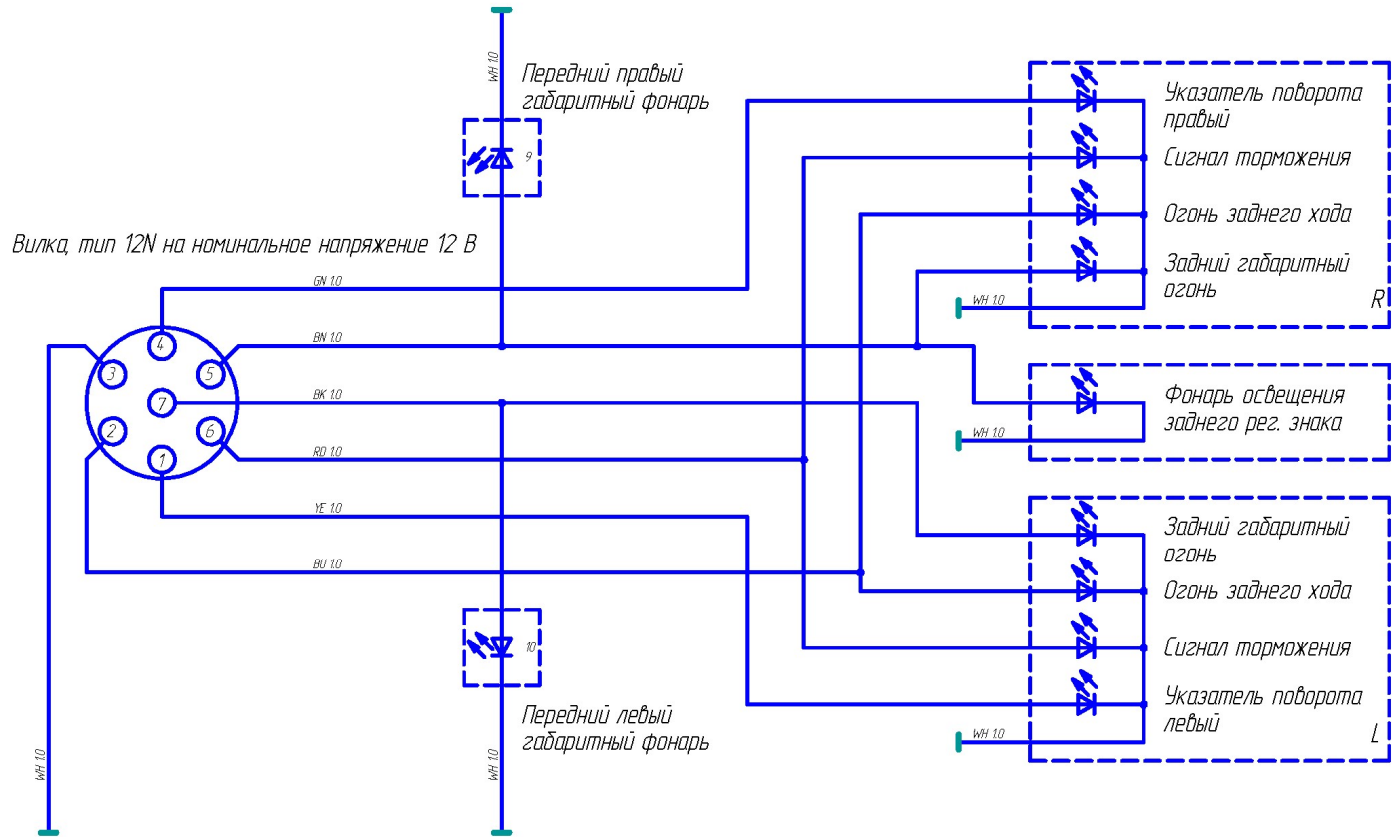


Рис. 4 Схема электрооборудования прицепа

## 6. Инструкция по эксплуатации

### 6.1. Подготовка прицепа к эксплуатации

Перед началом эксплуатации нового прицепа необходимо:

- тщательно осмотреть прицеп, проверить и, при необходимости, подтянуть резьбовые соединения, обращая при этом внимание на наличие и правильность постановки шайб, шплинтов и гаек;
- проверить и, при необходимости, довести до нормы давление воздуха в шинах.
- проверить крепление колес.

Во всех случаях подготовки прицепа к движению необходимо произвести контрольный осмотр прицепа и проверить:

- надежность закрытия зева крюка буксирного прибора снегоболотохода верхней защелкой, которая в закрытом положении должна быть заблокирована «собачкой». Для исключения самопроизвольного расцепления дышла прицепа с крюком, «собачка» в защелке должна быть заблокирована шплинтом.
- соединение прицепа с тягачом предохранительными цепями;
- состояние колес и шин;
- действия приборов освещения и сигнализации;
- комплектность согласно разделу «Комплектность»;

### 6.2. Обкатка прицепа

Надежность и долговечность прицепа зависят от приработки деталей в узлах в начальный период эксплуатации (обкатки). Продолжительность периода обкатки для нового прицепа составляет 500 км пробега. В период обкатки необходимо следить за состоянием всех креплений и производить затяжку ослабевших резьбовых соединений, следить за температурой ступиц, а при их усиленном нагреве отрегулировать затяжку подшипников.

### 6.3. Выбор давления воздуха в шинах

Долговечность и надежность шин определяются соблюдением в процессе эксплуатации установленных норм эксплуатационных режимов и правильным уходом за шинами, указанными в руководстве по эксплуатации снегоболотохода.

Поскольку нагрузка, как от собственного веса, так и от полного (при условии равномерного распределения груза), на колеса прицепа распределяется равномерно, величина давления воздуха в шинах колес должна быть одинаковой.

Соблюдение норм эксплуатационных режимов позволяет максимально эффективно использовать ресурс шин в процессе эксплуатации прицепа. Нарушение указанных в таблице 3 параметров движения приводит к преждевременному выходу из строя шин.

## Рекомендуемые параметры давления в шинах

Таблица 3

Дорожные условия движения	Давление воздуха в каждой из шин, кПа (кгс/см <sup>2</sup> )	Скорость движения, км/час, не более	Грузоподъемность прицепа, кг, не более
Дороги всех категорий с покрытием (шоссе)*	55...60 (0,55...0,6)	50	310
Грунтовые дороги	45...50 (0,45...0,5)	50	
Песок, пахота	30...35 (0,30...0,35)	40	
Болотистая луговина	10...25 (0,1...0,25)**	20	
Снежная целина	10...15 (0,1...0,15)**	20	

## Примечания:

\*Рекомендуемая величина пробега по дорогам с твердым покрытием и грунтовым дорогам – не более 15% от общего пробега, что обеспечивает продолжительный срок службы шин.

\*\*Величина пробега при внутренних давлениях воздуха в шинах 0,2 и 0,1 кгс/см<sup>2</sup> должна составлять не более 1500 км и 300 км соответственно в пределах гарантийного срока службы прицепа. При этом появление складки по боковине шины в данных режимах движения является нормой.

**ВНИМАНИЕ!** Запрещается движение прицепов по дорогам с твердым покрытием при внутреннем давлении воздуха в шинах, меньшим, чем указано в таблице.

## 7. Инструкция по техническому обслуживанию

1. Вы несете ответственность за правильную эксплуатацию и техническое обслуживание Вашего прицепа в соответствии с указаниями, приведенными в данной книжке и руководстве по эксплуатации.

**Внимание!** Соблюдение периодичности и качественное выполнение технического обслуживания в полном объеме - главное условие обеспечения технической готовности, безотказности и продолжительного срока службы прицепа.

2. По периодичности, перечню выполняемых работ и трудоемкости техническое обслуживание прицепа подразделяется на следующие виды:

- ежедневное техническое обслуживание (ЕТО);
- сезонное техническое обслуживание (СТО) проводится два раза в год при подготовке прицепа к эксплуатации в зимний и летний периоды и по возможности совмещается с очередным ТО;
- плановое техническое обслуживание (ТО) проводится в соответствии с таблицей «Перечень работ, выполняемых при плановом техническом обслуживании прицепа».

3. При прохождении ТО Вам необходимо иметь при себе «Сервисную книжку» и «Руководство по эксплуатации».

4. Техническое обслуживание должно проводиться на специализированном авторемонтном предприятии с обязательной отметкой в талоне ТО сервисной книжки и предоставлением акта на выполненные работы с их перечислением.

5. Владелец прицепа может заключить с ООО НПФ «ТРЭКОЛ» договор о проведении ТО, если в силу тех или иных причин отсутствует возможность его проведения на специализированной станции по ремонту и техническому обслуживанию.

6. Владелец прицепа может самостоятельно производить ремонт и техническое обслуживание при наличии соответственной ремонтной базы и квалифицированного персонала, в случае получения на это одобрения изготовителя или предприятия гарантийного обслуживания. Гарантия утрачивает силу на узлы прицепа, а так же на сопряженные узлы в случае их поломки в результате ненадлежащего технического обслуживания и ремонта.

7. Отсутствие нужного оборудования и комплексных стационарных или подвижных средств технического обслуживания не является основанием для изменения объема, периодичности и условий проведения обслуживания прицепа. При выявлении неисправности работы механизмов, посторонних шумов, стуков или вибраций, а также нарушений регулировок и прочих неисправностей водитель обязан немедленно принять меры к их устранению независимо от срока очередного технического обслуживания. Эксплуатация неисправного прицепа или прицепа, не прошедшего положенное техническое обслуживание, запрещена.

## 7.1. Ежедневное техническое обслуживание

Ежедневное техническое обслуживание включает контроль, направленный на обеспечение безопасности движения, а также работы по поддержанию надлежащего внешнего вида. ЕТО выполняется перед выездом и после работы на линии, а также при смене водителей. ЕТО осуществляется водителем за счет подготовительно-заклучительного времени и требует:

1. Внешним осмотром выявить наружные неисправности. Проверить состояние подвески, номерного знака, платформы.

2. Осмотреть шины и колеса. Удалить застрявшие в них посторонние предметы (камни, гвозди, и др.). Проверить затяжку гаек крепления колес; давление воздуха в шинах и при необходимости довести его до нормы.

3. Проверить осмотром состояние сцепного устройства и надежность сцепки с тягачом. Износ сцепной петли допускается не более 10%.

4. Проверить исправность и действие приборов освещения и световой сигнализации.

5. Устранить неисправности в случае их выявления. Очистить прицеп от пыли и грязи, при необходимости вымыть и высушить. Обтереть фонари, номерной знак и световозвращатели.

## 7.2. Сезонное техническое обслуживание

Сезонное обслуживание проводится два раза в год при переходе к зимнему и летнему сезону эксплуатации и по возможности совмещается с очередным ТО.

## 7.3. Плановое техническое обслуживание (ТО)

ТО проводится в соответствии с перечнем работ, представленном в таблице 4.

При смене смазки в ступицах колес необходимо промыть ступицы и подшипники. Нужно смазать подшипники, закладывая смазку в сепараторы с роликами и полость ступицы между упорными кольцами подшипников. Слой смазки между подшипниками должен быть 10...15 мм. Пространство между роликами заполнить полностью. Далее следует установить ступицы на место и отрегулировать их подшипники. Подшипники ступиц колес прицепа регулируются аналогично подшипникам ступиц автомобиля УАЗ-31512.

## Перечень работ, выполняемых при плановом техническом обслуживании прицепа

Таблица 4

Условные обозначения: "П" - проверка.

Наименование работ	Пробег, км												
	500	5000	10000	15000	20000	25000	30000	35000	40000	45000	50000	55000	60000
	ТО-0	ТО-1	ТО-2	ТО-3	ТО-4	ТО-5	ТО-6	ТО-7	ТО-8	ТО-9	ТО-10	ТО-11	ТО-12
		65000	70000	75000	80000	85000	90000	95000	100000				
	ТО-13	ТО-14	ТО-15	ТО-16	ТО-17	ТО-18	ТО-19	ТО-20					
Состояние колес и шин; износ шин; отсутствие застрявших предметов в шинах; давление воздуха в шинах; крепление колес (подтянуть)	П	П	П	П	П	П	П	П	П	П	П	П	П
Рессоры, рессорные втулки, буферы отбоя, резиновые втулки амортизаторов	П	П	П	П	П	П	П	П	П	П	П	П	П
Крепление узлов, деталей шасси (подтянуть)	П	П	П	П	П	П	П	П	П	П	П	П	П
Герметичность и работоспособность амортизаторов	П	П	П	П	П	П	П	П	П	П	П	П	П
Зазоры в подшипниках ступиц (регулировка при необходимости)	П	П	П	П	П	П	П	П	П	П	П	П	П
Смазка в колесно-ступичных узлах	П	П	П	П	П	П	П	П	П	П	П	П	П
	Замена не реже, чем раз в 3 года												

Продолжение таблицы 4

Наименование работ	Пробег, км												
	500	5000	10000	15000	20000	25000	30000	35000	40000	45000	50000	55000	60000
	ТО-0	ТО-1	ТО-2	ТО-3	ТО-4	ТО-5	ТО-6	ТО-7	ТО-8	ТО-9	ТО-10	ТО-11	ТО-12
		65000	70000	75000	80000	85000	90000	95000	100000				
	ТО-13	ТО-14	ТО-15	ТО-16	ТО-17	ТО-18	ТО-19	ТО-20					
Исправность приборов освещения и световой сигнализации	П	П	П	П	П	П	П	П	П	П	П	П	П
Состояние рамы и дышла (наличие трещин, очагов коррозии и т.д.)	П	П	П	П	П	П	П	П	П	П	П	П	П
Состояние платформы (наличие трещин и т.д.)	П	П	П	П	П	П	П	П	П	П	П	П	П
Смазать петли и замок заднего борта	П	П	П	П	П	П	П	П	П	П	П	П	П
Состояние сцепного устройства, крепления дышла к прицепу; износ сцепной петли; надежность сцепки с тягачом; наличие предохранительных цепей, шплинта в буксирном приборе	П	П	П	П	П	П	П	П	П	П	П	П	П

Полный установленный ресурс 100 000 км с учетом проведения регламентированных ТО и ремонтов по техническому состоянию в соответствии с руководством по эксплуатации. В таблице выше приведен перечень работ, выполняемых в рамках установленного ресурса, после которого прицеп подлежит выводу из эксплуатации с последующей утилизацией в соответствии с ГОСТ Р 52108 или выполнению кап. ремонта с последующими проведениями технического обслуживания, начиная с ТО-1. Допускается отклонение от установленного в таблице пробега  $\pm 300$  км.



## 8. Критерии отказов и предельных состояний

Критерии отказов и предельных состояний по узлам прицепа представлены в таблице 5.

Таблица 5

Узлы прицепа	Отказ (возможно устранить на месте, возможна дальнейшая эксплуатация)	Предельное состояние (ремонт в условиях производства, дальнейшая эксплуатация невозможна)
Шины	- сквозные повреждения размером до 10 мм	<ul style="list-style-type: none"> <li>- износ протектора (высота выступов посередине беговой дорожки менее 1 мм);</li> <li>- вытянутые (деформированные) борта, с изломом или разрушением металлического кольца борта;</li> <li>- расслоение в каркасе;</li> <li>- отслоение протектора;</li> <li>- повреждение слоев каркаса;</li> <li>- кольцевые разрушения или излом слоев каркаса;</li> <li>- разрушение (набухание резины) от длительного воздействия нефтепродуктов (масла, бензина, керосина, нефти) или других веществ;</li> <li>- сквозные повреждения размером свыше 10 мм</li> </ul>
Колеса	- заусенцы; - ржавчина деталей обода	<ul style="list-style-type: none"> <li>- биение колеса;</li> <li>- деформации;</li> <li>- трещины;</li> <li>- увеличение крепежных отверстий диска до размеров, непредусмотренных ГОСТ 10409</li> </ul>
Рама		<ul style="list-style-type: none"> <li>- трещины на лонжеронах;</li> <li>- трещины в местах сварки</li> </ul>

Узлы прицепа	Отказ (возможно устранить на месте, возможна дальнейшая эксплуатация)	Предельное состояние (ремонт в условиях производства, дальнейшая эксплуатация невозможна)
Ступицы		<ul style="list-style-type: none"> <li>- нарушение герметичности ступичного узла;</li> <li>- посторонние шумы при работе;</li> <li>- увеличенный люфт в ступичном узле</li> </ul>
Подвеска		<ul style="list-style-type: none"> <li>- посторонние шумы при работе;</li> <li>- предельный износ втулок (сайлентблоков);</li> <li>- течь жидкости амортизаторов;</li> <li>- поломка рессор</li> </ul>
Платформа		<ul style="list-style-type: none"> <li>- повреждения платформы, делающие невозможным ее дальнейшую нормальную эксплуатацию (деформация и разрыв силовой структуры в зонах крепления платформы к раме и т.п.)</li> </ul>
Сцепное устройство		<ul style="list-style-type: none"> <li>- трещины в местах сварки дышла;</li> <li>- износ сцепной петли более 10%</li> </ul>
Фонари и указатели поворота	<ul style="list-style-type: none"> <li>- перегорание ламп;</li> <li>- механическое повреждение</li> </ul>	
Электро - проводка		<ul style="list-style-type: none"> <li>- короткое замыкание, разрушение или следы пробоя изоляции электрических проводов</li> </ul>

## 9. Химмотологическая карта прицепа

Таблица 6

Наименование узла	Наименование смазки	Примечание
Подшипники ступиц колес	ЦИАТИМ-221F или аналоги	Слой смазки между подшипниками должен быть 10-15мм. Пространство между роликами заполнить полностью
Петли и замок заднего борта		
Рессоры	Графитная смазка УССА ГОСТ 3333-80 или смесь солидола с 10% графита ГС-4	

**10. Перечень запасных частей, применяемых в конструкции прицепа**

Таблица 7

№	Наименование	Обозначение	Место установки	Кол-во на прицеп
1	Роликовый конический однорядный подшипник качения	034166	Ступица колеса	4
2	Сальник ступицы	032760	Ступица колеса	2
3	Фонарь светодиодный задний	037356	Задний бампер	2
4	Фонарь передний габаритный	042185	Подкрылки платформы	2
5	Фонарь освещения номерного знака	026203	Задняя левая часть грузовой платформы	1

## 11. Моменты затяжки резьбовых соединений

Таблица 8

Крепежные детали	Резьба	Момент затяжки, кгс×м
Ступичные гайки и контргайки	M45×1,5	4
Гайки крепления рым-болтов к раме	M16	14...16
Гайки крепления колес	M14×1,5	16...18
Гайки стремянок рессор	M14×1,5	10...11
Гайки передних концов рессор	M14×1,5	10...11
Гайки крепления амортизаторов верхние наружные	M14×1,5	6,5...8
Гайки крепления амортизаторов верхние внутренние	M12×1,25	6,5...7,5
Гайки крепления амортизаторов нижние	M12×1,25	6,5...7,5
Гайки крепления буксирной петли к дышлу	M12	6,5...7,5
Болты крепления крышки ступицы	M10×25	2,8...3,3
Винты крепления проставки ступицы	M10×20	2...2,5
Гайки крепления грузовой платформы	M10	4,4...5,6
Контргайка крепления опорной стойки	M10	4,4...5,6
Гайки крепления дышла к раме	M10	4,4...5,6
Гайки крепления каркаса тента	M8	1,4...1,8
Гайки крепления скоб жгута проводов	M6	0,45...1

Для остальных резьбовых соединений: M6 – (0,45...1,0 кгс×м); M8 – (1,4...1,8 кгс×м); M10 – (3...3,5 кгс×м).

## 12. Комплектность

В комплект поставки входят:

- непосредственно прицеп;
- два противооткатных упора;
- комплект эксплуатационных документов (руководство по эксплуатации, сервисная книжка);
- паспорт самоходной машины.

### 13. Транспортирование прицепа

Прицепы могут транспортироваться автомобильным, железнодорожным, водным, авиационным транспортом и своим ходом.

При выполнении погрузочно-разгрузочных работ, связанных с транспортированием любыми видами транспорта, должны применяться приспособления, исключающие возможность повреждения прицепа и его лакокрасочного покрытия.

При транспортировке на железнодорожных платформах прицеп необходимо крепить проволочными растяжками, а под балку моста и колеса подложить деревянные упорные бруски, плотно подогнав их к шинам. Для растяжек следует применять отоженную проволоку из стали Ст.0 или Ст.2 диаметром 5-6 мм. Каждая растяжка делается из 2-3 нитей (4-6 нитей в месте скручивания) и натягивается скручиванием нитей монтажным ломиком до тех пор, пока не будет обеспечено надежное крепление прицепа. Ослабление растяжек не допускается. Растяжки не должны касаться шин прицепа. Давление в шинах должно быть 45 кПа (0,45 кг/см<sup>2</sup>).

Группа условий транспортирования прицепа "8" по ГОСТ 15150.

Схема строповки прицепа показана на рис. 5.

### 14. Хранение прицепа

Под хранением прицепа понимается содержание технически исправного, полностью укомплектованного и специально подготовленного прицепа в состоянии,

обеспечивающем его сохранность и приведение в готовность в установленный срок.

Прицепы могут храниться на складах потребителя без проведения консервации не более 2-х месяцев. Если после указанного срока прицеп не вводится в эксплуатацию, то он должен быть поставлен на хранение и подвергнут консервации.

Объем, материалы для консервации, последовательность и организация работ, выполняемых при подготовке и содержании прицепа на хранении, определяются Руководством по хранению автомобильной техники, а также ГОСТ 9.014-78 и ОСТ 37.002.001-70. Группа условий хранения прицепа в предпродажный период "8" по ГОСТ 15150. При хранении на прицеп ставятся технологические колеса от УАЗ-31512. Колеса ТРЭКОЛ, снятые с прицепа, хранятся при давлении 0,01 кПа.

Перед эксплуатацией после длительного хранения прицеп необходимо расконсервировать, провести регламентные работы соответствующие ТО-4, указанные в разделе «Инструкция по техническому обслуживанию». Далее провести контрольный пробег, во время которого проверить работу узлов. Обнаруженные неисправности устранить.

### 15. Утилизация прицепа

Прицеп подвергается утилизации в соответствии с законодательством, действующим на территории РФ или по месту проведения работ.

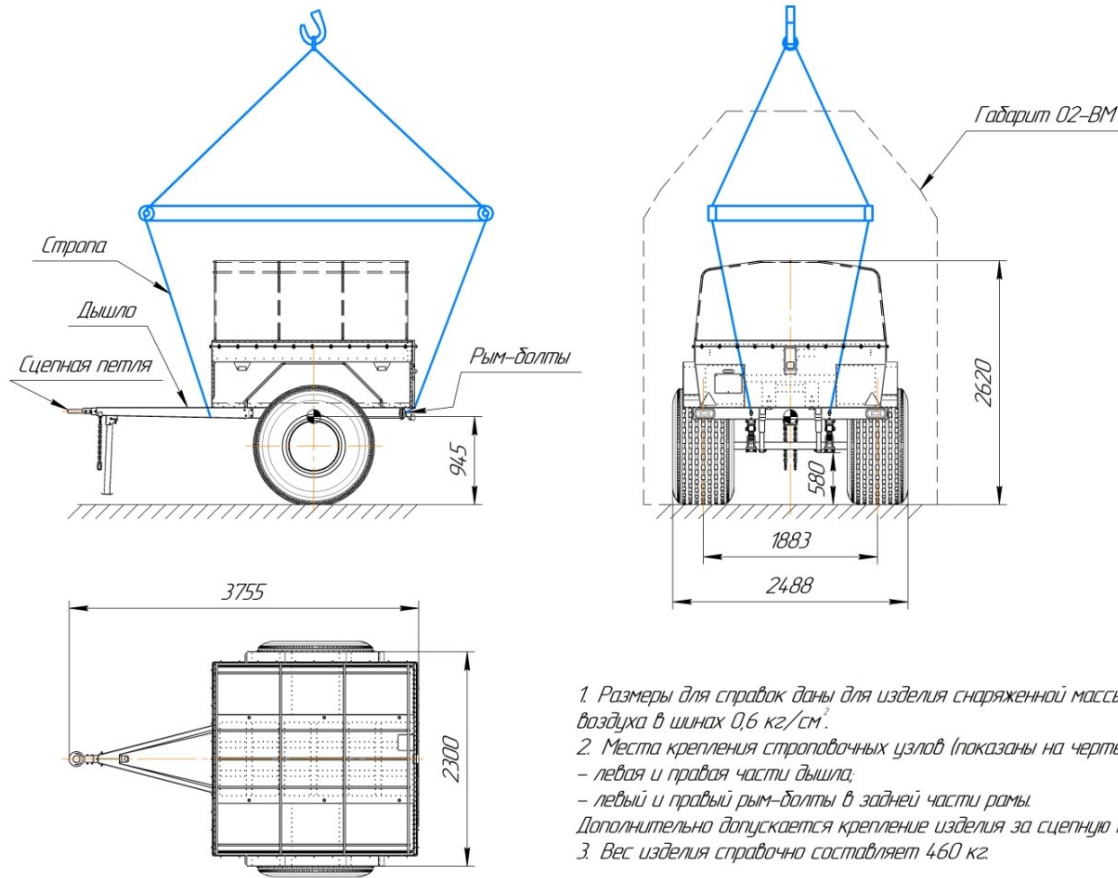


Рис. 5 Схема строповки прицепа

## 16. Гарантии изготовителя и порядок предъявления рекламаций

1. Гарантийный срок эксплуатации прицепа составляет 1 год. Гарантийный срок эксплуатации прицепа может быть увеличен по соглашению сторон в рамках договора.

2. Изготовитель не отвечает за недостатки, неисправности и повреждения прицепа, его отдельных узлов и деталей, платформы, лакокрасочного покрытия, а также недостатки и неисправности запасных частей или аксессуаров, вызванные:

- нарушением владельцем и (или) иным лицом, эксплуатирующим прицеп, правил использования (эксплуатации), хранения или транспортировки прицепа, действиями третьих лиц или непреодолимой силы;
- использованием неоригинальных запасных частей или аксессуаров;
- использованием прицепа не по обычному назначению. Например, для спортивных целей, соревнований, проведения испытаний и тестов, для обучения водителей или в качестве учебного транспортного средства;
- агрессивным стилем вождения (превышение максимально разрешенной скорости, резкие старты и торможения, беспричинные ускорения и торможения и т.д.);
- умышленными или неосторожными действиями владельца или третьих лиц в отношении прицепа (например, повреждение или разъединение электрических соединений и т.п.);
- модификацией прицепа или изменением его конструкции;

- неправильно проведенным ремонтом или неправильно проведенным техническим обслуживанием;

- отсутствием должной квалификации или небрежностью, или невнимательностью работников ремонтной организации;

- нарушением установленной изготовителем периодичности работ по техническому обслуживанию, отраженной в Руководстве по эксплуатации;

- заменами деталей, произведенными исключительно по желанию владельца и не вызванными недостатками прицепа или оригинальных запасных частей прицепа;

- повреждением или коррозией платформы, а также лакокрасочного покрытия платформы, возникшими в результате воздействия каких-либо внешних факторов, включая, но, не ограничиваясь, истирание в местах контакта сопрягаемых деталей, вызванные внешними воздействиями, эрозионный износ, сколы и царапины от камней, воздействие соли, сока и почек деревьев, птичьего помета, града, кислотных дождей, стихийных бедствий, промышленных выбросов и химических отложений и других обстоятельств непреодолимой силы;

- конденсацией влаги в осветительных приборах, которая возникла в результате климатических и физических условий;

- дорожно-транспортным происшествием, наездом на препятствия.

3. Гарантией не покрываются:

- затраты владельца, понесенные в период невозможности использования в связи с его неисправностью/ремонтom,



включая расходы на телефонные переговоры, аренду другого автомобиля, проезд и проживание в гостинице, потерю времени, упущенную выгоду и т.п.;

- стоимость работ, запасных частей и материалов, необходимых для выполнения периодического технического обслуживания прицепа, проводимого в соответствии с графиками, предусмотренными Руководством по эксплуатации и согласно рекомендациям изготовителя;

- затраты владельца на регулировки узлов и деталей прицепа, а также смазки и чистки узлов и деталей прицепа, необходимость в которых возникла в процессе эксплуатации прицепа;

- компенсация диагностических работ, проводимых по инициативе владельца, в результате которых заявленная неисправность не была подтверждена;

- повреждения, возникшие от коррозионных процессов на деталях подвески, оси, платформы и элементов отделки платформы, включая хромированные детали, в результате естественного износа и воздействия внешних факторов окружающей среды и агрессивных сред (например: противогололёдных реагентов, бесконтактных моек и т.д.);

- неисправности деталей и узлов прицепа, возникшие по причине не соблюдения графика дополнительного технического обслуживания, в случае эксплуатации прицепа в тяжелых условиях;

- замены всех типов автомобильных ламп, шин, амортизаторов, напольных ковриков (в случае износа, пятен, деформации);

- полировки, чистки и антикоррозионные обработки;

- естественные шумы и вибрации, находящиеся в пределах норм, установленных национальными стандартами; естественный и эксплуатационный износ, в том числе изменение цвета, истирание и деформация деталей внутренних и внешних элементов отделки; естественное старение и разрушение резиновых деталей; старение, обесцвечивание и выгорание лакокрасочного покрытия; а также загрязнения, потертости и деформации.

4. Гарантийный срок эксплуатации и пробег прицепа исчисляются с момента передачи его заказчику (потребителю).

5. Рассмотрение и удовлетворение претензий проводится с проверкой соблюдения владельцем продукции требований Руководства по эксплуатации и его права на гарантийное обслуживание по заявленным претензиям. Проверка может осуществляться осмотром, испытательным пробегом (50 - 100 км) или диагностированием. Расходы по проверке возмещает виновная сторона.

6. При неподтверждении вины предприятия - изготовителя в возникновении предъявленных по претензии дефектов, а также в случаях, предусмотренных в п.2 и п.3 этого раздела, претензии отклоняются.

7. В случае обнаружения в период гарантийного срока дефектов в узлах или деталях прицепа владелец обязан, не разбирая узел, в трехдневный срок выслать предприятию-изготовителю по электронной почте, телеграфу или факсом копию извещения по рекламации (пример извещения на

рекламацию см. раздел «Извещение на рекламацию»), а оригинал отправить почтой.

8. В извещении на недостатки и дефекты прицепа должны быть указаны:

- время и место составления рекламации, наименование владельца, его точный и полный почтовый адрес, контактные телефоны лиц, участвующих в проверке технического состояния прицепа;

- дата получения прицепа потребителем, пробег в километрах;

- условия эксплуатации прицепа: полезная нагрузка, продолжительность пробега и характеристика дорог в зависимости от несущей способности грунта;

- подробное описание недостатков или неисправностей по каждому узлу в отдельности с указанием (по возможности) причин, вызвавших повреждение, и обстоятельств, при которых они обнаружены;

- заводской номер прицепа, количество и полное наименование забракованных деталей.

9. К извещению в обязательном порядке прилагаются фотографии дефектной детали, позволяющие однозначно установить ее подлинность (заводской номер) и характер повреждения.

10. Предприятие-изготовитель вправе затребовать видео материалы вышедших из строя узлов или деталей, а при необходимости и их оригиналы, а также иные предметы послужившие, по мнению владельца, причиной повреждения. В таком случае владелец обязан осуществить

отправку запрашиваемых материалов и/или узлов и деталей на почтовый адрес предприятия-изготовителя.

11. Предприятие-изготовитель в четырехдневный срок со дня получения извещения сообщает владельцу посредством телефонной, телеграфной, факсимильной, почтовой и электронной связи о командировке своего представителя или дает согласие на осмотр прицепа владельцем (грузополучателем).

12. Отправку материалов и/или узлов и деталей необходимо осуществлять в чистом виде, без коррозии и сообщить предприятию-изготовителю о комплектности пересылаемых узлов.

13. Извещения по рекламациям, грузы и дефектные детали следует направлять почтовыми отправлениями по адресу: 140015 Московская область, г. Люберцы, ул. Инициативная, дом 3/1, ООО НПФ «ТРЭКОЛ». Тел./факс +7 (495) 745-93-65.

14. Требования владельца (грузополучателя) не подлежат удовлетворению в случаях:

- предъявления рекламаций, составленных с нарушением условий и требований настоящего положения или не содержащих полных сведений по всем вопросам, перечисленным выше, или после истечения гарантийного срока;

- ремонта деталей, предъявленных на рекламацию, без согласия на то предприятия-изготовителя;

- не отправки по запросу предприятия-изготовителя поврежденных и других деталей, запрошенных для исследования.

15. При возникновении разногласий Сторон о характере неисправности, Стороны согласовывают эксперта (экспертное учреждение) и круг вопросов, подлежащих исследованию. Владелец (грузополучатель) должны быть уведомлены о времени и месте проведения экспертизы. Предварительная оплата экспертизы производится иницилирующей экспертизу Стороной.

16. В случаях проведения дополнительной экспертизы для установления причины выхода из строя узлов или деталей, срок рассмотрения извещения по рекламации может быть увеличен на время проведения экспертизы.

17. Место и условия хранения прицепа до экспертного исследования определяются по соглашению Сторон.

18. Детали, предъявленные по рекламации, подвергаются всестороннему исследованию и в случае их замены, владельцу (грузополучателю) не возвращаются.

19. В случае если обнаруженный дефект в узлах или деталях прицепа произошел по вине владельца (грузополучателя), расходы по рекламационному обращению, связанные с транспортировкой, диагностикой, проведением дополнительной экспертизы и ремонтом несет владелец (грузополучатель).

20. Прием-передача прицепа на гарантийное, либо техническое обслуживание должен осуществляться авторизованными сервисными центрами по Актам приема-передачи, с описанием характера неисправности, внешнего и технического состояния прицепа.

21. Срок устранения недостатков прицепа не может превышать 20 (двадцати) рабочих дней со дня признания

Поставщиком заявленных владельцем (Грузополучателем) в извещении требований.

22. В случае устранения дефектов в период гарантийного срока в специализированном Техцентре, предприятие-изготовитель возмещает владельцу (грузополучателю) затраты на ремонт в течение 10 банковских дней с момента получения подтверждающих документов о произведенных владельцем (грузополучателем) затратах.

23. В случае, если по заключению экспертизы, неисправность прицепа допущена неправильной эксплуатацией и пользованием, предприятие-изготовитель по запросу владельца составляет и согласовывает с владельцем (грузополучателем) смету стоимости запасных частей и комплектующих, подлежащих замене и стоимость работ, а владелец (грузополучатель) обязаны утвердить их не позднее 3(трех) рабочих дней, принять выполненные работы по Акту приема-передачи работ и оплатить их в порядке и в срок, установленные в выставленном счете предприятия-изготовителя.

24. По окончании гарантийного срока Стороны могут заключить соглашение о техническом обслуживании прицепа.

## Извещение на рекламацию

\_\_\_\_\_

дата составления

\_\_\_\_\_

место составления

Я,

\_\_\_\_\_

(наименование потребителя, фамилия и инициалы владельца прицепа, его точный и полный почтовый адрес, телефон, факс)

\_\_\_\_\_

настоящим сообщая, что на прицепе ТРЭКОЛ СПУТНИК, порядковый заводской № \_\_\_\_\_

\_\_\_\_\_

полученным \_\_\_\_\_ и имеющим пробег \_\_\_\_\_ км, при движении по \_\_\_\_\_

(дата получения)

\_\_\_\_\_

(характеристика дороги или несущей способности грунта)

\_\_\_\_\_

со скоростью \_\_\_\_\_ км/час, и с грузом \_\_\_\_\_

\_\_\_\_\_

(характеристика и вес груза)

\_\_\_\_\_

произошла поломка \_\_\_\_\_

\_\_\_\_\_

(подробное описание характера поломки, вышедших из строя узлов и деталей)

\_\_\_\_\_

Приложение:

\_\_\_\_\_

(фото-(видео-) материалы, прилагаемые к настоящему извещению)

Прошу прислать представителя Вашего предприятия для составления рекламационного акта, дать указание о пересылке узлов для детального исследования предприятием - изготовителем или принять решение о составлении акта рекламации предприятием - изготовителем.

\_\_\_\_\_

(фамилия, и. о.)

\_\_\_\_\_

(подпись, место печати)

## Акт осмотра ремонта

УТВЕРЖДАЮ  
Зам. ген. директора по производству

«\_\_» \_\_\_\_\_ 20\_\_ г.

## АКТ

Осмotra-ремонта прицепа (комплектующих) производства ООО НПФ «ТРЭКОЛ»

ГАРАНТИЙНЫЙ / НЕ ГАРАНТИЙНЫЙ (нужное подчеркнуть)

Дата: \_\_\_\_\_ ; Представителем: \_\_\_\_\_ , по вызову Заказчика \_\_\_\_\_ ,  
должность, Ф.И.О. (наименование организации)или представителем заказчика (по разрешению ООО НПФ «ТРЭКОЛ»): \_\_\_\_\_  
должность, Ф.И.О

Выполнен осмотр-ремонт прицепа (комплектующих): \_\_\_\_\_ Тип (марка) \_\_\_\_\_

Зав. № \_\_\_\_\_ Пробег, км \_\_\_\_\_

Поломка произошла \_\_\_\_\_ при движении прицепа по \_\_\_\_\_  
(дата поломки) (характеристика дороги или несущей способности грунта)и с грузом \_\_\_\_\_ со скоростью \_\_\_\_\_ км/час  
(характеристика и вес груза)

Внешний осмотр прицепа (комплектующих) показал:

1. Нарушение правил эксплуатации \_\_\_\_\_
2. Наличие внешних повреждений: \_\_\_\_\_

*См. продолжение на след. стр.*

Были выявлены неисправности\*: \_\_\_\_\_

\_\_\_\_\_

\*Наименование неисправных узлов и деталей, подробное описание характера поломки.

с целью их устранения выполнены следующие виды работ, замена комплектующих: \_\_\_\_\_

\_\_\_\_\_

Причина неисправности: \_\_\_\_\_

Рекламацию **ПРИНЯТЬ** / **ОТКЛОНИТЬ**/ **КОМПЛЕКТУЮЩИЕ ОТПРАВИТЬ НА ДИАГНОСТИКУ**

*(нужное подчеркнуть)*

**ВЫВОДЫ:** в результате проведенного осмотра-ремонта **прицеп (комплектующие)** признан **пригодным (не пригодным)** для дальнейшей эксплуатации (нужное подчеркнуть).

**Внимание! В случае выявления вины Потребителя в выходе из строя изделия гарантийные обязательства на него не распространяются**

Представитель ООО НПФ  
«ТРЭКОЛ»

\_\_\_\_\_

Должность, Ф.И.О.

\_\_\_\_\_

Подпись

Издание 5  
Москва 2023 г.

## **ООО НПФ «ТРЕКОЛ»**

140015, Московская область,  
г. Люберцы, ул. Инициативная, д.3/1  
+7(495)745-93-64,  
8(800)777-42-46  
www.trecol.ru

## **Директор по качеству**

Варенцов Игорь Сергеевич  
+7-910-000-33-01

## **Менеджер по логистике**

Гусев Сергей Михайлович  
+7-915-382-81-78

## **Начальник отдела запчастей**

Конаныхин Кирилл Евгеньевич  
+7-915-380-79-67

## **Менеджер по продаже запчастей**

Оленин Александр Геннадьевич  
+7-915-379-52-18

## **Менеджер по продаже запчастей**

Панфилов Тимур Юрьевич  
+7-919-109-03-56

## **Наши дилеры:**

### **ООО ТД «Профессионал»**

[www.tehnika-rmterex.ru](http://www.tehnika-rmterex.ru)

#### Основной офис:

г. Иваново

#### Филиалы:

г. Ярославль

г. Мурманск

г. Архангельск

г. Петрозаводск

г. Вологда

г. Сыктывкар

г. Киров

### **ООО ТД**

**«Ставропольхимстрой»**

[www.tdshs.ru](http://www.tdshs.ru)

г. Тольятти

### **ООО «СКАРН»**

[www.skarn.ru](http://www.skarn.ru)

г. Санкт-Петербург

### **ООО Производственно- коммерческая фирма «АтлантАвто»**

[www.atlantauto.ru](http://www.atlantauto.ru)

г. Тюмень

### **ООО «Карьерные машины»**

[www.trekol-machinery.ru](http://www.trekol-machinery.ru)

#### Основной офис:

г. Красноярск

#### Филиалы:

г. Красноярск

г. Иркутск

г. Магадан

г. Улан-Удэ,

г. Якутск,

г. Кемерово,

г. Грозный

### **ООО «Финансово- промышленная компания»**

[www.fpktech.ru](http://www.fpktech.ru)

#### Основной офис:

г. Челябинск

#### Филиалы:

г. Петропавловск-Камчатский

г. Южно-Сахалинск